



中华人民共和国国家计量检定规程

JJG 852—2006

中子周围剂量当量（率）仪

Neutron Ambient Dose Equivalent (Rate) Meters

2006-12-08 发布

2007-06-08 实施

国家质量监督检验检疫总局 发布

**中子周围剂量当量（率）仪
检定规程**

Verification Regulation of Neutron Ambient

Dose Equivalent (Rate) meters

**JJG 852—2006
代替 JJG 852—1993**

本规程经国家质量监督检验检疫总局 2006 年 12 月 8 日批准，并自 2007 年 6 月 8 日起施行。

归口单位：全国电离辐射计量技术委员会

起草单位：国防科工委放射性计量一级站

本规程起草人：

容超凡（国防科工委放射性计量一级站）

王志强（国防科工委放射性计量一级站）

刘毅娜（国防科工委放射性计量一级站）

骆海龙（国防科工委放射性计量一级站）

目 录

1 范围	(1)
2 引用文献	(1)
3 术语和计量单位	(1)
3.1 术语	(1)
3.2 计量单位	(2)
4 概述	(3)
5 计量性能要求	(3)
6 通用技术要求	(3)
6.1 外表	(3)
6.2 外部设备	(3)
6.3 示值标志	(3)
6.4 仪器参考点标志	(4)
7 计量器具控制	(4)
7.1 检定条件	(4)
7.2 检定项目和检定方法	(5)
7.3 检定结果的处理	(7)
7.4 检定周期	(7)
附录 A 用于测定中子剂量仪表能量响应的中子参考辐射	(8)
附录 B 影锥的结构及使用方法	(9)
附录 C 实验室的环境条件	(10)
附录 D 散射中子测量方法	(11)
附录 E 中子源的各向异性修正因子的测量方法	(13)
附录 F 空气减弱修正因子	(14)
附录 G 校准因子的测量不确定度评定	(15)
附录 H 检定证书内页格式	(16)
附录 I 检定结果通知书内页格式	(17)

中子周围剂量当量（率）仪检定规程

1 范围

本规程适用于中子周围剂量当量（率）仪的首次检定、后续检定和使用中检验，其他中子剂量测量仪表的检定、校准工作也可参照使用。

2 引用文献

本规程引用下列文献：

GB/T 12162.1—2000 《用于校准剂量仪和剂量率仪及确定其能量响应的 X 和 γ 参考辐射 第 1 部分：辐射特性及产生方法》

GB/T 14055—1993 《校准辐射防护用的中子测量仪表并确定其能量响应的中子参考辐射》

GB/T 14318—1993 《辐射防护用便携式中子周围剂量当量率仪》

GB/T 17437—1998 《辐射防护用中子测量仪表及确定其能量响应的方法》

JJF 1059—1999 《测量不确定度评定与表示》

JJF 1001—1998 《通用计量术语及定义》

ISO 8529 Reference neutron radiation—Part 1: Characteristics and methods of production

ISO 8529 Reference neutron radiation—Part 3: Calibration of area and personal dosimeters and determination of their response as a function of neutron energy and angle of incidence

IEC 61005 (2003) Radiation protection instrumentation—Neutron ambient dose equivalent (rate) meters

使用本规程时应注意使用上述引用文献的现行有效版本。

3 术语和计量单位

3.1 术语

3.1.1 仪器参考点 reference point of an assembly

在仪器上用于将其定位于试验点的标志，它通常是探测器的几何中心或是其有效中心的标志。

3.1.2 试验点 point of test

在辐射场中被测量的约定真值已知的点。

3.1.3 [量的] 约定真值 conventional true value [of a quantity]

对于给定目的具有适当不确定度的、赋予特定量的值，有时该值是约定采用的。

3.1.4 响应 R response

仪器的响应 R 是仪器的指示值 $H_i^*(10)$ 与约定真值 $H_t^*(10)$ 的比值。

注：

- 1 应注明响应的类型，如“剂量当量响应” R_{Φ} 。
- 2 响应 R （注量响应或剂量当量响应）通常随入射中子的能量和方向而变化，因此将响应视为入射中子的单一能量为 E 和单一方向为 $\vec{\Omega}$ 的函数关系时，响应写成 $R(E, \vec{\Omega})$ 。 $R(E)$ 描述响应与能量的关系，也叫“能量响应”， $R(\vec{\Omega})$ 是描述响应与角度的关系，也叫“角响应”。

3.1.5 相对固有误差 I relative intrinsic error

相对固有误差是指在标准试验条件下，受到规定的参考辐射照射时，仪器指示值的相对误差。由式(1)给出：

$$I = \frac{H_i^*(10) - H_i^*(10)}{H_i^*(10)} \times 100\% \quad (1)$$

3.1.6 校准因子 N calibration factor

仪器测量的约定真值 H 除以仪器的指示值 M （经必要的修正），由式(2)表示：

$$N = \frac{H}{M} \quad (2)$$

3.1.7 测量的重复性 repeatability of measurements

在实际相同的测量条件下，对同一被测量进行连续多次测量时，其测量结果之间的一致性，用测量结果的标准偏差式(3)定量表示：

$$V = \frac{1}{X} \sqrt{\frac{1}{n-1} \sum_{i=1}^n (X_i - \bar{X})^2} \quad (3)$$

式中： X_i ——测量值；

\bar{X} ——算术平均值；

n ——测量次数。

3.2 计量单位

3.2.1 剂量当量 H dose equivalent

在组织中一点的剂量当量是吸收剂量 D 和品质因子 Q 的乘积。

$$H = Q \cdot D \quad (\text{Sv})$$

3.2.2 剂量当量率 \dot{H} dose equivalent rate

剂量当量率是 dH 除以 dt 所得的商，即

$$\dot{H} = \frac{dH}{dt} \quad (\text{Sv} \cdot \text{h}^{-1})$$

式中： dH ——时间间隔 dt 内剂量当量的增量。

3.2.3 周围剂量当量 $H^*(10)$ ambient dose equivalent

辐射场中某一点的周围剂量当量 $H^*(10)$ ，是相应的齐向扩展场在ICRU球内，与齐向场方向相反的半径上、深度10mm处产生的剂量当量。

注：

标准分享网 www.bzfxw.com 免费下载

- 1 具有各向同性响应而又按 $H^*(10)$ 刻度的仪器，可以用来测量仪器线度范围内均匀的任何

辐射场的 $H^*(10)$ 值。

2 $H^*(10)$ 的定义要求仪器的设计能考虑到反散射的影响。

3.2.4 中子注量对剂量当量的转换系数 h_Φ neutron fluence-to-dose equivalent conversion coefficient

中子周围剂量当量 $H^*(10)$ 和注量 Φ 之比。

$$h_\Phi = \frac{H^*(10)}{\Phi} \quad (\text{Sv} \cdot \text{cm}^2)$$

注：注量对剂量当量的转换系数需要说明剂量当量的类型，如周围剂量当量或个人剂量当量。

4 概述

本规程所涉及的中子周围剂量当量（率）仪是用来测量由中子产生的周围剂量当量或周围剂量当量率的仪器（以下简称仪器），所测量的能量范围为热中子~16MeV，要求具有各向同性响应而其示值按 $H^*(10)$ 标示，且设计能考虑反散射的影响。它由一个或多个辐射探测器（如 BF_3 正比计数管、 ^3He 正比计数管或 LiI 闪烁探测器等）及其周围的慢化与吸收介质（探测部件）和电子学线路（记录部件）组成，记录部件可以与探测部件组成一体，也可以分为两部分有线或无线连接。

5 计量性能要求

测量的量是周围剂量当量或周围剂量当量率，其单位分别为 Sv 或 $\text{Sv} \cdot \text{h}^{-1}$ 及其分数单位。

周围剂量当量率测量范围为 $1\mu\text{Sv} \cdot \text{h}^{-1} \sim 10\text{mSv} \cdot \text{h}^{-1}$ 。

能量范围为热中子~16MeV。

相对固有误差不超过 $\pm 20\%$ 。

测量重复性不超过 20%。

能量响应的极差变化不超过 50%，若全能区不能满足要求，至少应在仪器测量的能量范围内或者生产厂家说明使用的能量范围内达到要求。

角响应 ($0^\circ \sim \pm 90^\circ$) 变化不能超过 $\pm 25\%$ 。

光子辐射响应小于中子响应的 1%。

6 通用技术要求

6.1 外表

仪器外表不应有影响工作的锈蚀、破损等缺陷和放射性污染，铭牌上的型号、编号、制造厂等标记应清晰可见。

6.2 外部设备

若仪器设有供远距离读出器使用的输出连接器（例如供外部计数或积分装置使用），其输出端应有适当的标志和配有相应的连接线或接口。

6.3 示值标志

仪器的示值应采用周围剂量当量或周围剂量当量率的单位标示，例如 mSv 或

mSv·h⁻¹。

仪器的示值可以是线性的，也可以是对数的，可以是数字显示也可以是模拟显示。如果仪器的示值是对数的而且分为几个量程，则相邻的两个量程之间应有重叠部分。

6.4 仪器参考点标志

在仪器外部，应有用于校准和检验目的的参考点标志。

7 计量器具控制

本规程的计量器具控制包括首次检定、后续检定和使用中检验。

7.1 检定条件

7.1.1 中子参考辐射

(1) 检定需采用下列类型中子源中的一种作为中子参考辐射：²⁴¹Am-Be(α, n)，²⁴¹Am-B(α, n)，²⁵²Cf 和经直径为 30cm 的重水球慢化的²⁵²Cf 中子源。中子源的有关数据见表 1。

表 1 几种用作参考辐射的中子源的有关数据^a

源的类型	半衰期 /a	注量平均 能量 /MeV	剂量当量 平均能量 /MeV	比源强 /s ⁻¹ ·Bq ⁻¹	光子与中子剂 量当量率之比	谱平均注量对剂量 当量的转换因子 h _φ [*] (10)/pSv·cm ²
²⁴¹ Am-Be(α, n)	432	4.16	4.4	6.6×10 ⁻⁵	0.05 ^b	391
²⁴¹ Am-B(α, n)	432	2.72	2.8	1.6×10 ⁻⁵	0.20 ^b	408
				/s ⁻¹ ·kg ⁻¹		
²⁵² Cf	2.65	2.13	2.3	2.4×10 ¹⁵	0.05	385
²⁵² Cf + D ₂ O 慢化 ^c	2.65	0.55	2.1	2.1×10 ¹⁵	0.18	105

注：a 本表全部数据引自 ISO 8529 - 1。
b 用 1mm 厚的铅包住中子源。
c 用 1mm 厚的镉包住直径 30cm 的重水球。

(2) 中子源的强度应经国家法定计量技术机构检定。在不考虑转换系数的扩展不确定度时，试验点处周围剂量当量率约定真值的测量不确定度不超过 10% (k=2)。剂量率应覆盖仪表的整个量程。

(3) 能量响应测量推荐使用的能量点见附录 A。

7.1.2 定位装置

中子源和被测仪表的定位装置应易于改变探测器与源之间的距离并能准确测量，使中子源与被测仪表定位于已知距离和角度。源的支架应尽量减少中子散射。

7.1.3 仪表的读出装置

(1) 若仪器设有供远距离读出器使用的输出连接器（例如供外部计数或积分装置使用），则在远距离用定标器计数或外接表头读数。

(2) 远距离读出系统用电视摄像、计算机等。

7.1.4 影锥

影锥是检定时置于探测器和中子源之间用来屏蔽中子直接射束进入探测器的一种锥形物，用于确定散射中子对探测器计数的贡献。它的结构决定于中子的能量和检定的条件。影锥的结构和使用方法见附录 B。

7.1.5 检定实验室和环境条件

(1) 检定实验室应符合中子源辐射防护的要求。

(2) 检定实验室的空间应尽可能的大，使散射贡献尽可能的小。通常在试验点处散射中子引起仪器读数的贡献应小于 10%。

(3) 检定时中子束的尺寸要大于探测器的直径，以保证中子束能均匀地照射到整个探测器。

(4) 检定要在规定的条件下进行，检定的环境条件见附录 C。

7.2 检定项目和检定方法

7.2.1 检定项目

中子周围剂量当量（率）仪的检定项目见表 2。

表 2 中子周围剂量当量（率）仪检定项目表

序号	检定项目	首次检定	后续检定	使用中检验
1	校准因子	+	+	-
2	相对固有误差	+	+	+
3	测量重复性	+	+	+
4	能量响应*	-	-	-
5	角响应*	+	-	-
6	光子辐射响应	+	-	-

注：若仪表经过型式试验可不作 * 标号项目检定；+ 为应检项目，- 为可不检项目。

7.2.2 检定方法

7.2.2.1 校准因子的确定

(1) 确定校准因子要用 7.1.2 规定的一种中子源。

(2) 将中子源直立尽可能置于房间的中心，周围的物质应尽量少，尤其不应有含氢物质。

(3) 根据剂量当量率和仪器的量程选择源与探测器之间的距离 l ，将受检仪器探测部件的参考点按仪器规定的入射方向置于距离 l 处的试验点上。

(4) 读出仪器的指示值 $X_i(l)$ ，每个距离的读数不少于 6 次，每次的时间间隔至少应是仪器响应时间的 3 倍。求出指示值的平均值 $\bar{X}_i(l)$ ：

$$\bar{X}_t(l) = \frac{\sum_{i=1}^n X_i(l)}{n} \quad (4)$$

(5) 散射中子的测量

本规程推荐了三种散射中子的测量方法（见附录 D），根据检定实验室的实际条件选择其中一种。

(6) 求校准因子 N

利用式 (D.3) 和扣除散射中子后得到的直接中子束引起的仪器读数 $X_d(l)$ ，按下式求出校准因子 N ：

$$N = \frac{H_t^*(10)}{X_d(l)} \quad (5)$$

(7) 对于要求检定的每个量程，应在量程的 50%~75% 范围内至少一个位置上进行 7.2.2.1 的(3)~(6)各条的测量。每个量程给出一个校准因子。

7.2.2.2 相对固有误差 I

相对固有误差的测量方法与校准因子测量方法相同。

由下式计算仪表的相对固有误差 I ：

$$I = \frac{X_d - X_t}{X_t} \times 100\% \quad (6)$$

式中， X_d 为测量值， X_t 为约定真值。

在对相对固有误差评定时，应考虑约定真值的测量不确定度。

7.2.2.3 测量重复性

(1) 用合适的中子源，选择适当的距离，使被检仪表的指示值处于最灵敏量程（线性刻度）或最灵敏十进位（对数刻度）上，最大示值的 1/3~1/2 之间。

(2) 重复读出仪器的指示值 X_i ，按下式求出这组测量值的单次测量的相对标准偏差，仪器的重复性为 V ：

$$V = \frac{1}{\bar{X}} \sqrt{\frac{\sum_{i=1}^n (X_i - \bar{X})^2}{n-1}} \times 100\% \quad (7)$$

式中， X_i 为第 i 次的测量值， \bar{X} 为 n 次测量的平均值。 n 应不小于 20，两次测量的时间间隔至少大于仪表时间常数的 3 倍。

7.2.2.4 能量响应

(1) 在仪表的测量范围内，选择附录 A 中推荐的能量点，将仪器置于正常校准位置，用附录 A 中列出的单能中子照射测量仪表的探测器，测量仪表的能量响应。

(2) 测量的能量点一般不少于 5 个（如 144keV, 565keV, 1.2MeV, 5.0MeV, 14.8MeV 等），原则上各能量的剂量当量率应相同。若实际上无法做到时，测量的能量点应在此指示值下对参考辐射的相对固有误差进行修正。

(3) 加速器产生的中子注量率随时间的变化要用监测器进行归一。

(4) 若仪表的能量响应不能在全能区符合要求, 至少应根据用户实际使用能区或者生产厂家说明使用的能量范围内能够满足该项技术指标, 并说明使用的能量范围。

7.2.2.5 角响应

(1) 将仪器置于正常校准位置, 距离不小于源和探测器最大尺寸的三倍。用表 1 中列出的任何一种中子源照射探测器, 记录此时的仪表指示值。

(2) 将探测器沿水平面旋转, 每次转 30° , 从 0° 转到 $\pm 90^\circ$, 并记录仪表的指示值。

(3) 在互相垂直的两个平面内旋转探测器进行类似的测量, 两平面中有一个是与源的方向一致。

(4) 测量结果从 $0^\circ \sim 90^\circ$ 任何角度与校准方向的变化不应超过 $\pm 25\%$ 。

7.2.2.6 光子辐射响应

(1) 将仪器置于 ^{137}Cs 的参考辐射场中, 其周围剂量当量率为 $10\text{mSv}\cdot\text{h}^{-1}$ 的试验点处, 仪器示值应不超过 $0.1\text{mSv}\cdot\text{h}^{-1}$ 。

(2) 将仪器置于产生 $1\text{mSv}\cdot\text{h}^{-1}$ 周围剂量当量率的中子参考辐射源的场中照射, 再增加从 ^{137}Cs 光子辐射源照射, 试验点处光子周围剂量当量率为 $10\text{mSv}\cdot\text{h}^{-1}$ 。此时仪器由于光子辐射的存在而使中子的示值变化应不超过 10% 。

(3) 本实验中的 ^{137}Cs 辐射源应符合 GB/T 12162-1 的要求。

7.3 检定结果的处理

7.3.1 按本规程检定合格的仪器发给检定证书, 检定不合格的仪器发给检定结果通知书, 并注明不合格项目。

7.3.2 对相对固有误差不超过 $\pm 30\%$ 的仪器可直接使用仪器的指示值, 不必用校准因子修正。

7.3.3 对于各量程的相对固有误差超过 $\pm 30\%$, 但不超过 $\pm 50\%$, 而其他计量性能合格的仪器仍可发给检定证书, 证书上给出校准因子, 使用时仪器的指示值必须乘以校准因子。

7.3.4 检定证书内页格式见附录 H, 检定结果通知书内页格式见附录 I。

7.4 检定周期

7.4.1 仪器的检定周期为 1 年。

7.4.2 若仪器对影响计量性能的部件经过修理或调试, 在使用前必须重新检定。

附录 A

用于测定中子剂量仪表能量响应的中子参考辐射

表 A.1 用于测定中子剂量仪表能量响应的中子参考辐射

中子能量 /MeV	产生方法	$h_{\phi}^*(10; E)/\text{pSv}\cdot\text{cm}^2$
2×10^{-8} (热中子)	经充分慢化的反应堆或加速器产生的中子	10.6
0.0005	经水慢化的 $\text{Sb-Be}(\gamma, n)$ 放射性核素	
0.002	经铝过滤的堆中子束或加速器通过 $^{45}\text{Sc}(p, n)^{45}\text{Ti}$ 反应产生的中子	7.7
0.021	$\text{Sb-Be}(\gamma, n)$ 放射性核素	
0.024	经铁/铝过滤的反应堆中子束或加速器用 $^{45}\text{Sc}(p, n)^{45}\text{Ti}$ 反应产生的中子	9.3
0.144	经硅过滤的反应堆中子束或加速器用 $^7\text{Li}(p, n)^7\text{Be}$ 或 $^7\text{Li}(p, n)^3\text{He}$ 反应产生的中子	27
0.25, 0.565	用加速器通过 $\text{T}(p, n)^3\text{He}$ 或 $^7\text{Li}(p, n)^7\text{Be}$ 反应产生的中子	203, 343
1.2, 2.5	用加速器通过 $\text{T}(p, n)^3\text{He}$ 反应产生的中子	425, 416
2.8, 5.0	用加速器通过 $\text{D}(d, n)^3\text{He}$ 反应产生的中子	413, 405
14.8, 19.0	用加速器通过 $\text{T}(d, n)^4\text{He}$ 反应产生的中子	536, 584

附录 C

实验室的环境条件

表 C.1 检定条件

影响量	检定条件
环境温度	15℃ ~ 25℃ (测量过程中变化小于 2℃)
相对湿度	≤ 85%
大气压力	86 kPa ~ 106 kPa
辐射本底	$\dot{H}^*(10) \leq 0.25 \mu\text{Sv} \cdot \text{h}^{-1}$
放射性污染	可以忽略
外电磁场	小于引起干扰的最低值

注：在实验时这些量的实际值应该被注明。表中的所有数值适合于在温带气候下进行的实验，对于其他的气候条件，这些值可以超出表中所列出的标准实验条件范围，以满足在这种气候条件下使用的仪表。

表 C.2 散射本底占 40% 时的最小实验室尺寸 ($l_c = 75 \text{ cm}$)

源的类型	$^{252}\text{Cf} + \text{D}_2\text{O}$	^{252}Cf	Am-Be 或 Am-B
立方体房间 ($L = W = H$)	3.0	3.0	3.0
长方体房间 ($L = W = 2H$)	4.4	4.4	4.3
敞蓬房间 ($L = W = H$)	3.0	2.9	2.9

注：表中 l_c 表示源到探测器之间的距离；
L, W, H 分别表示房间的长度、宽度和高度，其单位为 m。

附录 D

散射中子测量方法

本规程参照 ISO 8529-2 推荐了三种散射中子的测量方法, 根据各个检定实验室的实际条件选择其中一种。

D.1 影锥法

(1) 源和探测器的位置不变, 将影锥置于源和探测器之间, 影锥头部距源~10 cm, 读出仪器的指示值 $X_{is}(l)$, 每个位置的读数次数 $m \geq 6$, 每次的时间间隔至少应是仪器响应时间的 3 倍。求出指示值的平均值 $\bar{X}_s(l)$:

$$\bar{X}_s(l) = \frac{\sum_{i=1}^m X_{is}(l)}{m} \quad (\text{D.1})$$

(2) 按下式求出仪器对直接中子束引起的指示值:

$$X_d(l) = \bar{X}_t(l) - \bar{X}_s(l) = \bar{X}_t(l) \cdot F_s = \bar{X}_t(l) \cdot (1 - P) \quad (\text{D.2})$$

式中, $F_s = 1 - \frac{\bar{X}_s(l)}{\bar{X}_t(l)}$, 表示散射修正因子; $P = \frac{\bar{X}_s(l)}{\bar{X}_t(l)}$, P 应符合 7.1.1 中(1)的要求。

(3) 根据中子源的强度 Q , 检定距离 l , 表 1 中给出的 $h_\phi^*(10)$ 和必要的修正后按下式可求出直接中子束的周围剂量当量率的约定真值 $H_t^*(10)$:

$$H_t^*(10) = \frac{Q}{4\pi l^2} \times h_\phi^*(10) \times F_1(l) \times F(\theta) \times F_A(l) \times F_s \quad (\text{D.3})$$

式中, $F_1(l)$ 为几何修正因子, 对球形探测器, 当 $l/r_d > 2$ 时, 可以用下式计算:

$$F_1(l) = 1 + \delta \left(\frac{r_d}{2l} \right)^2 \quad (\text{D.4})$$

式中, δ 是中子有效参数, 其推荐值是 $\delta = 0.5 \pm 0.1$ 。对 $l^2 \gg (r_s + r_d)^2$, $F_1(l) \approx 1$ 。 r_s 是源的半径, r_d 是探测器的半径。 $F(\theta)$ 是中子源强度的各向异性修正因子 (其测量方法见附录 E), $F_A(l)$ 是空气减弱修正因子 (其计算方法见附录 F)。

D.2 半经验法

本方法基于从仪器的读数偏离反平方定律的大小, 可以导出散射中子引起的仪器读数的假设。按 7.2.2.1 中(4)改变不同的距离 l , 求出每一点的指示值 $X_t(l)$ 的平均值 $\bar{X}_t(l)$, 按下式用加权线性最小二乘法拟合计算, 求出仪器对直接中子束引起的指示值 $X_d(l)$:

$$\frac{\bar{X}_t(l)}{F_1(l)(1 + Al)} = X_d(l)(1 + Sl^2) \quad (\text{D.5})$$

式中, S 是单位距离的室散射贡献, $(1 + Al)$ 是总的空气散射修正 (内散射减外散射)。按式 (D.5) 拟合得到的截距是注量响应 R_ϕ , 其斜率给出室散射贡献 S 。只要确定了 S 值, 对同类型仪器在一、两个距离测量了 $X_t(l)$ 利用式 (D.5) 就可以确定

$X_d(l)$ 。

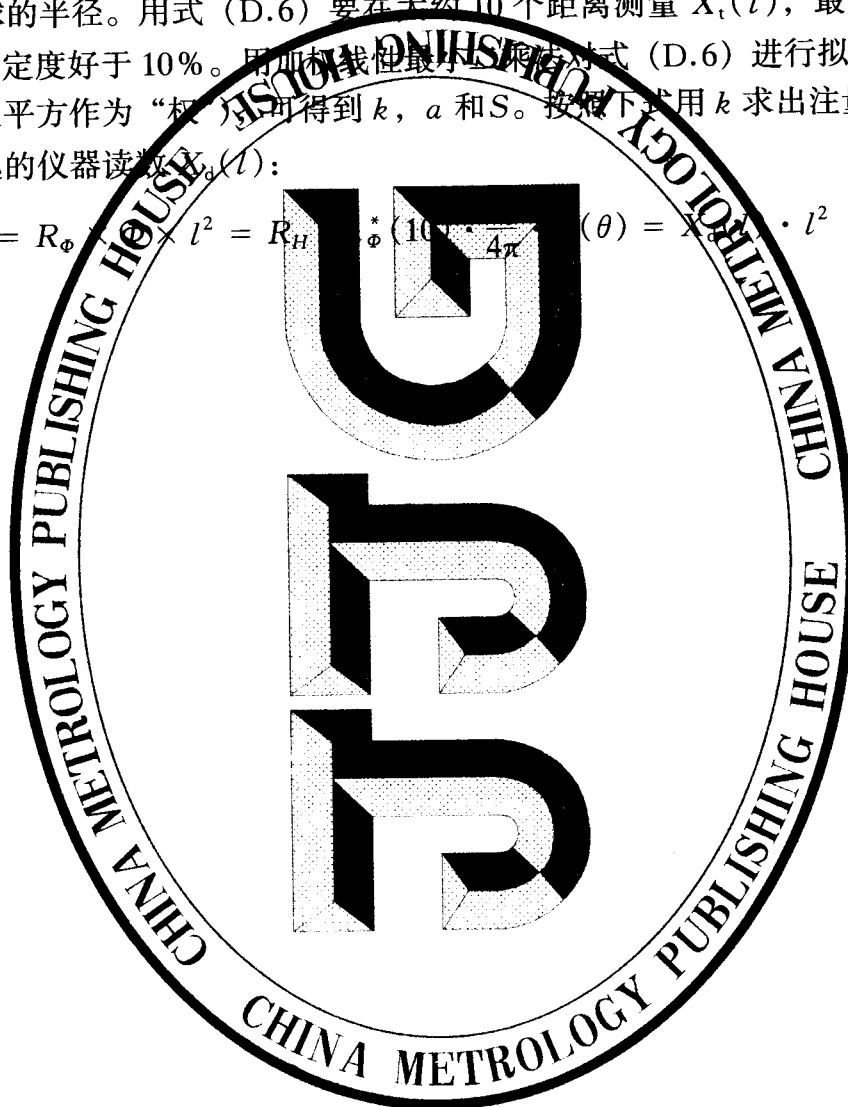
D.3 简化拟合法

如果距离 l 不太小, 大约是被检仪表探测器的最大尺寸的 1.5 倍时, 可采用本办法。对球形探测器 $l \geq 3r_d$, 则总计数 $X_t(l)$ 可以用下式表示:

$$X_t(l) = \frac{k}{l^2} + S = \frac{k}{(d+a)^2} + S \quad (\text{D.6})$$

式中, d 是源中心到探测器表面的距离, a 是一个通过上式拟合确定的参数, 对球形探测器 a 接近于球的半径。用式 (D.6) 要在大约 10 个距离测量 $X_t(l)$, 最好是对数等间隔, 统计不确定度好于 10%。用加权线性最小二乘法对式 (D.6) 进行拟合 (一般选用仪器读数的反平方作为“权”), 可得到 k , a 和 S 。按下式用 k 求出注量响应 R_ϕ 和直接中子束引起的仪器读数 $R_H(l)$:

$$k = R_\phi \cdot l^2 = R_H \cdot \phi^* (10^{-10} \frac{\text{cm}^2}{4\pi}) (\theta) = \dots \cdot l^2 \quad (\text{D.7})$$



附录 E

中子源的各向异性修正因子的测量方法

现在使用的中子源大多为圆柱形，以源的几何中心为坐标原点，其中子发射率一般呈各向异性。在 Ω 方向的角源强 Q_Ω 。如图 E.1 所示，一般只与 θ 角有关，而与 α 角无关。

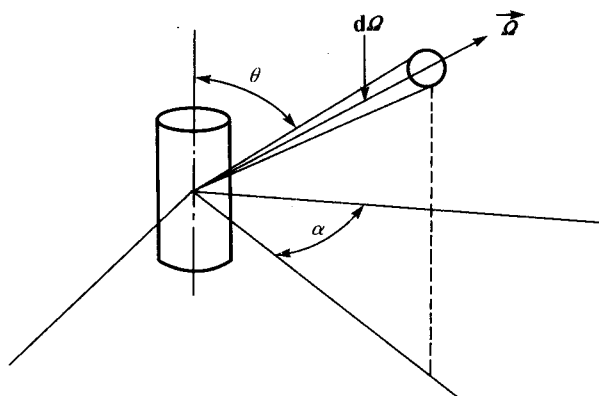


图 E.1 发射率为各向异性的中子源坐标示意图

对于各向同性强度为 Q 的中子源，距源 l 处的中子注量率 $\Phi(l)$ 为

$$\Phi(l) = \frac{Q}{4\pi l^2} \quad (\text{E.1})$$

对于通常的圆柱状中子源，在 Ω 方向，距源 l 处的中子注量率为

$$\Phi(l, \Omega) = \frac{dQ}{d\Omega}(\Omega) \times \frac{1}{l^2} \quad (\text{E.2})$$

式中， $\frac{dQ}{d\Omega}(\Omega)$ 为角源强，即在 Ω 方向单位立体角内的中子发射率。因它只与 θ 有关，式 (E.2) 可写为

$$\Phi(l, \Omega) = \Phi(l, \theta) = \frac{dQ}{d\Omega}(\Omega) \times \frac{1}{l^2} = \frac{Q}{4\pi l^2} \times F(\theta) \quad (\text{E.3})$$

式中： $F(\theta) = \frac{2C(\theta)}{\int_0^\pi C(\theta) \sin\theta d\theta}$

θ ——源的轴线与源—探测器连线之间的夹角；

$C(\theta)$ —— θ 方向上探测器的计数率。

测量源的各向异性修正因子时，建议用长计数器。源到长计数器前表面 1 m 左右，每次 θ 变化 10° ，可从 0° 测到 180° ，然后按上式求出 $F(\theta)$ 。由于 $F(\theta)$ 在 $\theta = 90^\circ$ 附近变化最小，一般建议检定时在 $\theta = 90^\circ$ 时进行，即中子源直立方式，这时：

$$\Phi(l, 90^\circ) = \frac{Q}{4\pi l^2} \times F(90^\circ) \quad (\text{E.4})$$

附录 F

空气减弱修正因子

空气减弱修正因子主要来自于空气中氧和氮的贡献。在检定环境条件下，相对湿度小于 50% 时， $F_A(l)$ 可以用下式表示：

$$F_A(l, E) = \exp[l\Sigma(E)] = \exp\{[3.88\sigma_N(E) + 1.04\sigma_O(E)]10^{-5}l\}$$

式中： l ——源中心到探测器中心的距离；

σ_N, σ_O ——氮和氧的中子全截面，它是中子能量的函数；

Σ ——对表 F.1 中所列中子源整个能谱分布求氮和氧的平均中子全截面得到的线性减弱系数， Σ 的平均值列于表 F.1。

表 F.1 对推荐使用的中子源整个能谱平均的线性减弱系数 Σ (标准不确定度 1.5%)

中子源	线性减弱系数 $\Sigma/10^{-7} \text{cm}^{-1}$
30 cm 直径重水慢化 ^{252}Cf	2964
^{252}Cf 自发裂变	1055
$^{241}\text{Am-B} (\alpha, n)$	833
$^{241}\text{Am-Be} (\alpha, n)$	890

附录 G

校准因子的测量不确定度评定

用 Am-Be (α, n) 中子源检定周围剂量当量 (率) 仪, 现以影锥法为例, 对其校准因子测量的不确定度进行评定。校准因子用下式计算:

$$N = \frac{H_t^*(10)}{X_d(l)} = \frac{Q}{4\pi l^2} \cdot h_\phi^*(10) \cdot F_l(l) \cdot F(\theta) \cdot F_A(l) \cdot F_s \cdot \frac{1}{X_d(l)} \quad (G.1)$$

从上式可知, 不确定度来源主要有:

(1) 中子源强度测量的不确定度, 对标准实验室用锰浴法测量可达到 1% ~ 2% (中子源强度 $10^7 s^{-1} \sim 10^5 s^{-1}$)。

(2) 距离测量的不确定度为 1 mm 时, 其引起的相对不确定度可以表示为 $(0.2 \times l^{-1})\%$, l 以 m 表示。对于近距离测量, 该项贡献不能忽略。

(3) $h_\phi^*(10)$ 的不确定度, ISO 8529-2 对 Am-Be 中子源的推荐值为 4%。

(4) 几何修正因子 $F_l(l)$ 的不确定度, 其值与探测器直径和源与探测器的距离有关, 可以由 $\delta\left(\frac{r_d}{2l}\right)^2$ 的 20% 计算得到。中子有效参数 δ 的不确定度为 20%, 对直径 20 cm 的球形探测器, 当距离为 1 m 时, 几何修正因子为 1.00, 当距离为 30 cm, 几何修正因子为 1.01, 其不确定度为 0.2%。因此, 一般此项不确定度可以忽略。

(5) 各向异性修正因子 $F(\theta)$ 的不确定度, 仔细测量过各向异性中子源, 这项修正的相对不确定度小于 0.5%。

(6) 空气减弱修正因子 $F_A(l)$ 的不确定度的贡献可以忽略。

(7) 散射中子修正因子 F_s 的不确定度, 根据 ISO 8529-2, 通常情况下按 10% 计算是合理的。若散射中子用影锥法扣除, 根据多年的经验, 此项相对不确定度按 $0.03P$ [P 的计算见附录 D 的(2)] 计算。

(8) 仪表读数的不确定度, 通过求读数的平均值的标准偏差确定。对低计数率时, 此项贡献是主要的。

表 G.1 不确定度分量一览表 (以影锥法扣除本底为例)

项 目	评定方法	相对标准不确定度/%
中子源强	B	1.0~2.0
距离	B	0.2
$h_\phi^*(10)$	B	4.0
几何修正	B	忽略
各向异性修正	B	0.5
空气减弱修正	B	忽略
散射修正	A	0.03P
仪表读数	A	由读数确定
合成标准不确定度		

附录 H

检定证书内页格式

检定证书内页至少应包括下列信息：

- (1) 所用计量标准的名称、型号和编号
- (2) 检定时所使用的参考辐射和相关参数
- (3) 检定时环境条件
- (4) 检定结果
 - ① 校准因子
 - ② 相对固有误差
 - ③ 测量重复性
- (5) 本次检定的类型（首次检定、后续检定）

附录 I

检定结果通知书内页格式

检定结果通知书针对检定不合格仪表给出，其内页至少应包含下列信息：

- (1) 所用计量标准的名称、型号和编号
 - (2) 检定时所使用的参考辐射和相关参数
 - (3) 检定时环境条件
 - (4) 检定结果
 - ① 校准因子
 - ② 相对固有误差
 - ③ 测量重复性
 - ④ 检定不合格项
 - (5) 本次检定的类型（首次检定、后续检定）
-